

К1182ПМ1Р

СХЕМА ФАЗОВОГО РЕГУЛЯТОРА

I. ПРИМЕНЕНИЕ ИС.

ОБЩЕЕ ОПИСАНИЕ

Микросхема 1182ПМ1 является новым решением проблемы регулирования мощности в классе высоковольтных мощных электронных схем.

Благодаря уникальной технологии возможно применение ИС для сети переменного тока до 230В, при этом необходимо минимальное количество внешних элементов.

Непосредственное применение ИС - для плавного включения и выключения электрических ламп накаливания или регулировки их яркости свечения. Так же успешно ИС может применяться для регулировки скорости вращения электродвигателей мощностью до 150 Вт (например, вентиляторами) и для управления более мощными силовыми приборами (тиристорами).

Микросхема имеет два силовых вывода для включения в цепь последовательно с нагрузкой, два вспомогательных вывода и два входа управления для подключения регулировочного резистора, конденсатора или других элементов управления.

ОПИСАНИЕ РАБОТЫ

ИС 1182ПМ1 состоит из двух высоковольтных тириستоров, включенных встречно-параллельно и управляемых от блока управления ВU через два развязывающих диода. Блок ВU запитывается от диодного моста, выпрямляющего сетевое напряжение. Силовые выводы ИС - АС1 и

ОСОБЕННОСТИ

- Защита лампочки от перегорания при включении
- Регулировка яркости свечения лампы накаливания
- Плавное включение и выключение лампы накаливания
- Максимальная мощность лампочки не более 150 Вт
- Последовательное включение с нагрузкой
- Ограничение выдаваемой на нагрузку мощности при достижении предельно допустимой мощности рассеивания ИС.
- Низковольтные и маломощные внешние элементы управления
- Корпус: "PowerDIP-16".

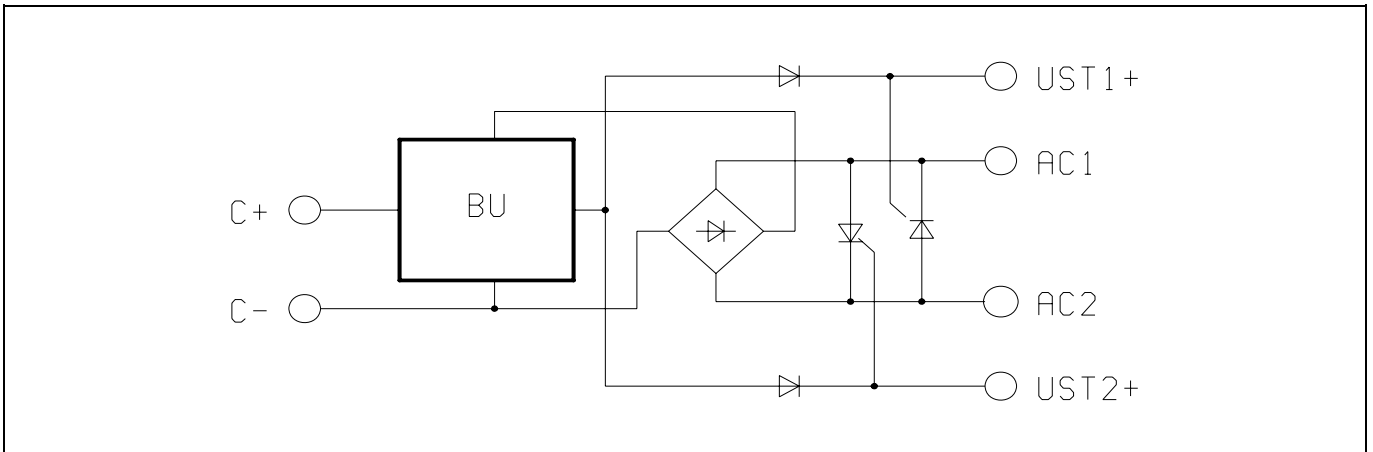
ТИПОНОМИНАЛЫ

К1182МП1Р
(старое наименование КР1182ПМ1)

АС2, выводы UST1+ и UST2+ служат для подключения емкостей, обеспечивающих требуемую задержку включения тиристоров на каждой полуволне сетевого напряжения относительно нуля фазы напряжения, приложенного к микросхеме. Эти емкости также гарантируют закрытое

состояние тиристоров в момент включения ИС в сеть. Выводы С+ и С- служат для подключения элементов управления

(емкости, резистора, оптронной пары и т.д.).



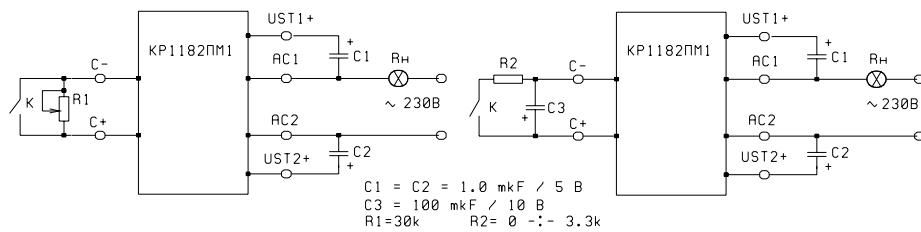
ОПИСАНИЕ ВЫВОДОВ

Не используется	NC	1		16	UST1+	Управляющий электрод 1
Не используется	NC	2		15	AC1	Напряжение сети
Подключение емкости	C-	3		14	AC1	Напряжение сети
Не используется	NC	4		13	NC	Не используется
Не используется	NC	5		12	NC	Не используется
Подключение емкости	C+	6		11	AC2	Напряжение сети
Не используется	NC	7		10	AC2	Напряжение сети
Не используется	NC	8		9	UST2+	Управляющий электрод 2

ОСНОВНЫЕ СХЕМЫ ВКЛЮЧЕНИЯ

Схема регулировки яркости лампы

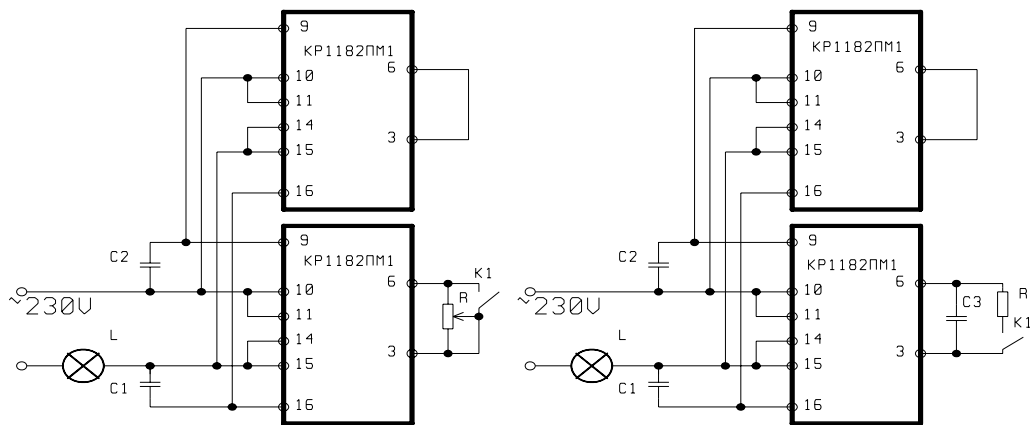
Схема плавной коммутации лампы



ДРУГИЕ СХЕМЫ ВКЛЮЧЕНИЯ

Так как допускается использование ИС с лампами накаливания мощностью не более 150 Вт (ограничение в 150 Вт связано, в первую очередь, с возможным включением прибора в сеть штепсельной вилкой в положении регулировочного резистора “полная яркость” на холодную спираль лампы, что вызовет протекание импульсного тока через ИС около 10 А), то для применения с более мощными лампами и устройствами возможно параллельное соединение двух и более микросхем, при этом допустимая

мощность увеличивается пропорционально количеству микросхем, количество элементов управления остается прежним. Элементы управления подключаются к одной микросхеме, остальные микросхемы соединяются между собой выводами силовых тиристоров, закорачиваются входы управления С+ и С- каждой микросхемы, кроме первой. Такое соединение показано для двух микросхем на рисунке, допустимая мощность при этом возрастает в два раза.



РЕКОМЕНДАЦИИ ПО ПРИМЕНЕНИЮ ИС

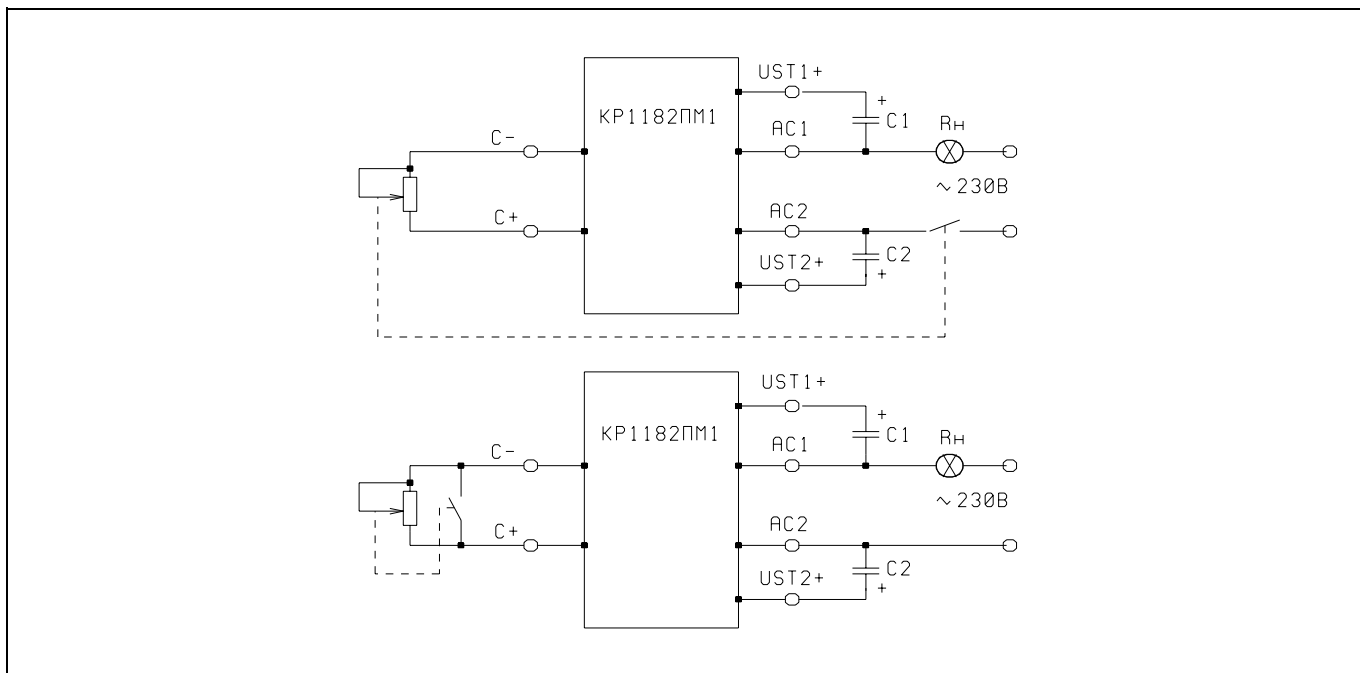
(Обращаем внимание потребителей, что в приведенных схемах применения отсутствуют сетевые фильтры, необходимые для подавления помех в подобных схемах - использующих фазовые методы регулировки. Расчет и разработку необходимых фильтров мы передаем на откуп потребителям нашей ИС, учитывая

наши недостаточно высокие познания в этом вопросе.)

1. При использовании ИС в схемах управления лампами накаливания необходимо помнить, что в холодном состоянии сопротивление спирали лампы приблизительно в 10 раз меньше, чем в разогретом. При этом амплитудное значе-

ние тока в момент включения лампы мощностью, например, 150 Вт достигает 10 А. Конструкция микросхемы выдерживает такой ток только несколько миллисекунд. Разогрев же спирали лампы определяется в несколько полупериодов сетевого напряжения. Схема плавного включения позволяет путем постепенного увеличения фазового угла постепенно увеличивать подаваемое на лампу на-

пряжение, что позволяет ее спирали разогреться до максимальной температуры к моменту подачи полной фазы. При этом осциллографические исследования показали, что при рекомендуемых значениях номиналов внешних элементов для схемы плавного включения ток через лампу мощностью 150 Вт за весь интервал включения не превышает 2-2.5 А.



2. Все вышесказанное относится к схеме плавного включения лампы при условии, что включение производится ключом К (на основной схеме включения), а не штепсельной вилкой. При включении лампы в сеть штепсельной вилкой микросхема будет подвергаться значительным токовым перегрузкам по следующим причинам. Если первоначально лампа плавно включится, то после отключения лампы от сети внешняя емкость СЗ, задающая время включения, будет разряжаться только своим током утечки (так как входное сопротивление входа управления очень велико), и в течении неопределенного времени будет оставаться заряженной. Если в это время снова подать сетевое напряжение (спираль уже остыла), то схема будет пропускать почти полную фазу сетевого напряжения, лампа и микросхема будут выдерживать токовую перегрузку до разогрева спирали. Этот режим аналогичен включению в сеть штепсельной вилкой лампы со схе-

мой регулировки яркости, когда регулировочный резистор стоит в положении, соответствующем полной яркости. Эти режимы для ИС являются достаточно тяжелыми и при многократном повторении будут уменьшать надежностные характеристики микросхемы, поэтому основная рекомендация заключается в следующем:

- включение в сеть штепсельной вилкой ламп мощностью выше 100 Вт желательно производить с положением выключателя К “замкнуто”;
- в конструкции приборов с регулировкой яркости желательно совместить сетевой выключатель с регулировочным резистором, при этом выключатель должен размыкаться после вывода резистора на минимальное значение (верхний рисунок), этому будет соответствовать состояние лампы “выключено”. В этом положении рекомендуется и включать устройство в сеть. При использовании

маломощного выключателя (нижний рисунок) его замыкание должно происходить после вывода резистора на минимальное значение, это также соответствует состоянию лампы "выключено", включение в сеть штепсельной вилкой желательно производить в этом же положении.

3. При использовании ИС в схемах регулировки скорости вращения электрических двигателей, например, вентиляторов, необходимо помнить о том, что микросхема обеспечивает задержку включения тиристоров относительно нуля фазы переменного напряжения, приложенного к ней. При индуктивной нагрузке фаза напряжения на микро-

схеме сдвинута относительно фазы сетевого напряжения. Если при этом индуктивная нагрузка оказывается чувствительна к несимметричности полуволн положительной и отрицательной полярности, например, намагничивание сердечников индуктивностей, то при одинаковом угле отсечки, формируемом микросхемой, средние токи через индуктивную нагрузку окажутся различными, что в конечном итоге может неблагоприятно сказываться на КПД двигателей. Поэтому следует обратить внимание на это явление при решении вопроса о применении ИС для каждого конкретного типа двигателя.

II. ПАРАМЕТРЫ ИС.

ПРЕДЕЛЬНО ДОПУСТИМЫЕ ЭЛЕКТРИЧЕСКИЕ РЕЖИМЫ (-40°... +70°С) _____

Наименование параметра	Буквенное обозн.	Норма не менее	Норма не более	Един. измер.
1. Напряжение сети	U _{cc}	80	276	В
2. Ток нагрузки	I _c	-	1.2	А
3. Ток потребления	I _{cc}	-	5	мА
4. Мощность нагрузки	PI	-	150	Вт
5. Частота сети	f	40	70	Гц
6. Рассеиваемая мощность при T _{выв} =90°С T _{окр} =70°С	P _{tot}	-	4	Вт
		-	1	Вт
7. Тепловое сопротивление кристалл-вывод ИС кристалл-окружающая среда	R _{thj pin}	-	14	К/Вт
	R _{thj amb}	-	80	К/Вт
8. Температура окружающей среды	T _{amb}	-40	70	°С
9. Температура хранения	T _{stg}	-55	150	°С
10. Допустимое значение статического электричества	U _{se}	-	500	В

ЭЛЕКТРИЧЕСКИЕ ПАРАМЕТРЫ (при температуре +25°С) _____

Основные электрические параметры при приемке и поставке должны соответствовать значениям, приведен-

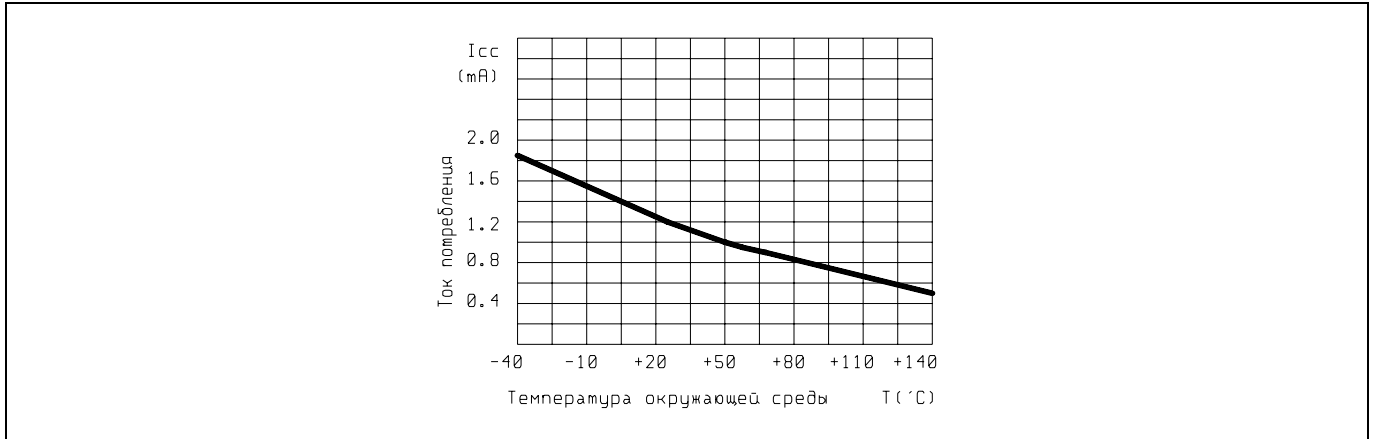
ным в таблице, при температуре окружающей среды +25°С.

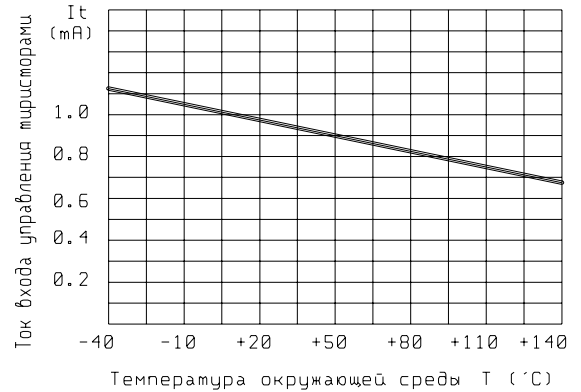
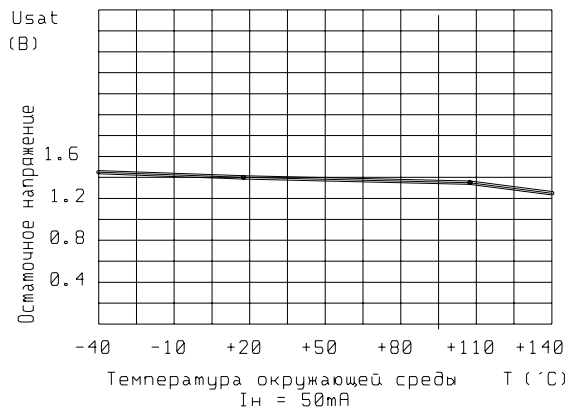
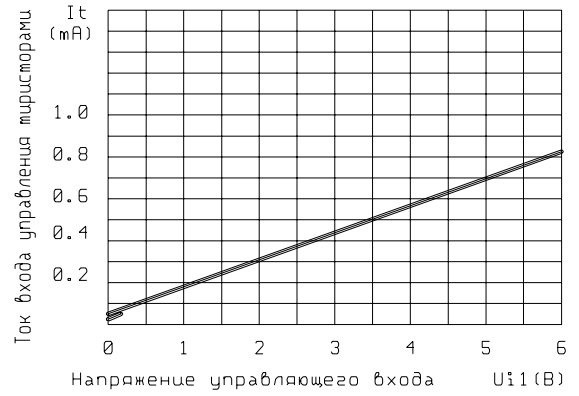
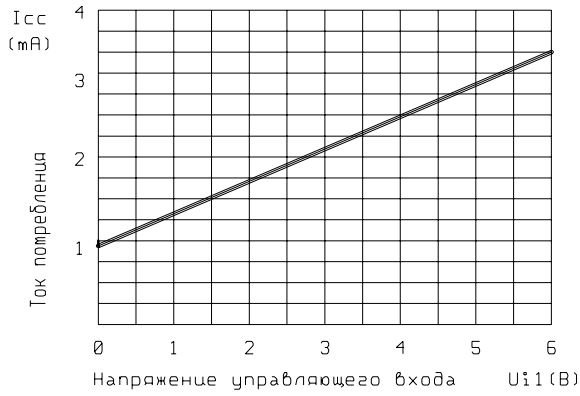
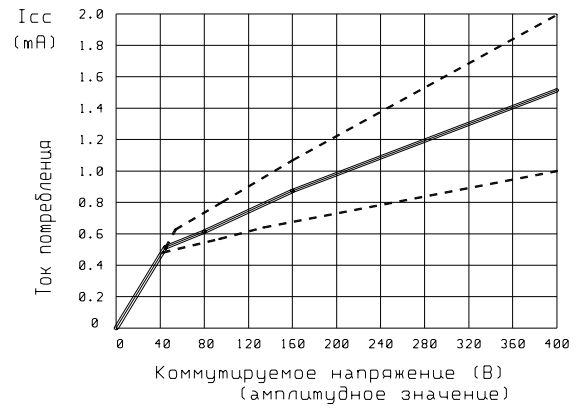
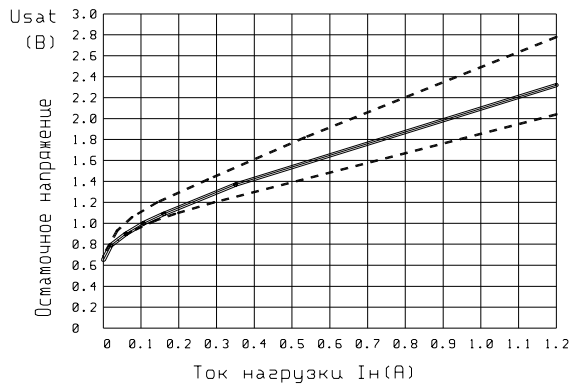
Наименование параметра	Буквенное обозн	Норма не менее	Норма не более	Режим измерения	Един. измер.
1. Остаточное напряжение тиристора	U _{sat}	-	2.6	I=1.0А	В
2. Ток потребления	I _{cc}	-	2.0	U _{i1} =0В U _{i2} =400В	мА
		-	5.0	U _{i1} =6В U _{i2} =400В	
3. Ток входа блока управления	I _c	40	150	U _{i1} =0В U _{i2} =100В	мкА
4. Ток входа управления тиристорами	I _t	-	0.2	U _{i1} =0В U _{i2} =100В	мА
		0.15	0.9	U _{i1} =3В U _{i2} =100В	
		0.4	1.2	U _{i1} =6В U _{i2} =100В	
5. Ток утечки входа блока управления	I _h		30	U _{i1} =6В	мкА

ТИПОВЫЕ ЗАВИСИМОСТИ _____

На следующих графиках приведены типовые зависимости для некоторых параметров. Если на графике отсутствует указание температуры, то данная зависимость приведена для температуры +25°C.

Если на графике не указаны режимы измерения, то они соответствуют наиболее критичным режимам, приведенным в таблице электрических параметров.





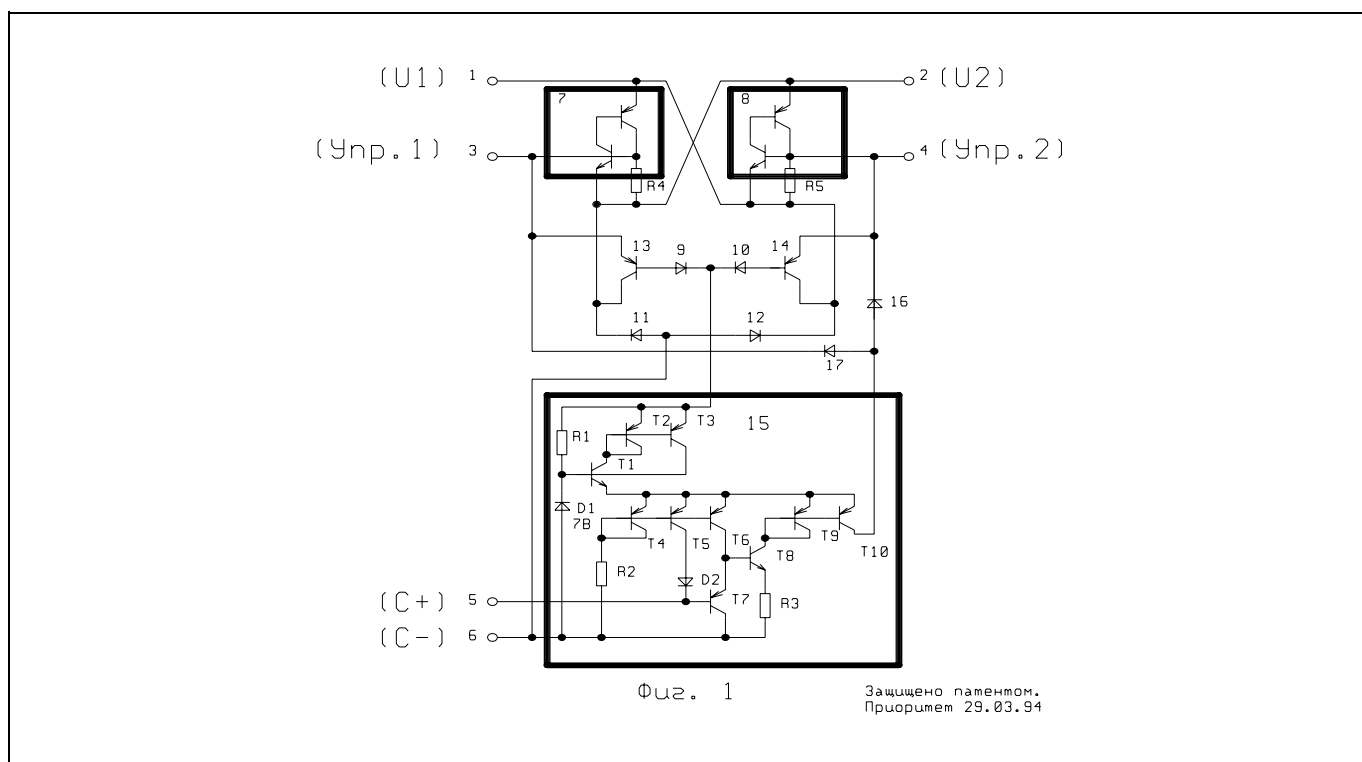
III. СХЕМОТЕХНИКА ИС.

(нумерация выводов в описании работы дана условно и не соответствует нумерации выводов в корпусе!)

ИС в составе устройства для регулирования мощности является двухпроводным по способу включения, т.е. включается последовательно с нагрузкой и конструкционно может объединяться, например, с выключателем. Также отсутствие активного запираания тиристоров позволяет использовать это устройство для регулировки мощности, отдаваемую в индуктивную нагрузку, так как после пе-

рехода фазы сетевого напряжения через нуль тиристоры будут оставаться открытыми до момента полного прекращения тока через индуктивную нагрузку.

На Фиг.1 приведена структурная схема устройства для регулирования мощности (УРМ), на Фиг.2 представлены временные диаграммы его работы, на Фиг.3 приведены схемы практического включения.



УРМ содержит два тиристора 7 и 8, включенных встречно-параллельно между силовыми выводами 1 и 2, управляемый преобразователь напряжения в ток 15 со входами 5 и 6 подключения управляющего элемента, запитываемый диодным мостом с диодами 9, 10, 11 и 12, включенным между силовыми выводами 1 и 2. Выход управляемого преобразователя напряжения в ток 15 через развязывающие диоды 17 и 16 подключен к входам 3 и 4 управления тиристорными элементами 7 и 8 соответственно. К входам управления 3 и 4 также подключены эмиттеры транзисторов 13 и 14 P-N-P-типа проводимости, база-коллекторные переходы которых включены последова-

тельно с диодами 9 и 10 двух плеч диодного моста.

Устройство работает следующим образом.

При закрытых тиристорах 7 и 8 при подаче сетевого напряжения управляемый преобразователь напряжения в ток 15 будет запитываться через диодный мост (диоды 9, 10, 11, 12) и формировать на выходе ток величиной I . Уровень тока определяется уровнем управляющего напряжения на входе управления 5 относительно вывода 6 и может устанавливаться внешним элементом управления (резистором или емкостью).

На Фиг.3.1 уровень задается емкостью $C3$, на Фиг.3.2 потенциометром R .

Если в данный момент времени на вывод 1 приложено более положительное напряжение, чем на вывод 2, то выходным током управляемого преобразователя 15 будет заряжаться емкость C2 (на Фиг.3), подключенная к входу 3 управления тиристором 7. Ток для питания управляемого преобразователя будет протекать через вывод 1, транзистор 14 P-N-P-типа проводимости, диод 10, управляемый преобразователь 15, диод 11 и вывод 2 УРМ.

Транзистором 14 емкость C1 (на Фиг.3) будет поддерживаться в разряженном состоянии.

Когда напряжение на емкости C2 возрастет до уровня, соответствующего порогу открывания тиристора 7, последний включится и будет пропускать ток в нагрузку. Управляемый преобразователь 15 шунтируется тиристором 7, который остается включенным до конца полупериода сетевого напряжения (или до конца протекания тока при работе на индуктивную нагрузку).

Таким образом, управляемый преобразователь 15 с помощью емкости C2 сформирует задержку включения тиристора 7. При пороге открывания тиристора 0.7 В задержка включения определится как

$$t = (0.7 \cdot C2) / I_{\text{вых}15} \quad (1), \quad \text{где:}$$

- t - время задержки включения тиристора;
- 0.7 - порог [В] открывания тиристора;
- $I_{\text{вых}15}$ - выходной ток управляемого преобразователя 15;
- C2 - значение емкости C2.

После того как напряжение между выводами 1 и 2 изменит свою полярность, т.е. напряжение на выводе 2 станет более положительным, чем на выводе 1, тиристор 7 окажется включенным в обратном направлении и не будет пропускать ток, а диодный мост из диодов 9, 10, 11 и 12 начнет запитывать управляемый преобразователь 15. Ток будет протекать через вывод 2, база-коллекторный переход транзистора 13, диод 9, преобразователь 15, диод 12, вывод 1.

Емкость C2, подключенная между выводами 3 и 2 (на Фиг.3), начнет разряжаться транзистором 13; емкость C1,

подключенная между выводами 4 и 1 (на Фиг.3), начнет заряжаться выходным током управляемого преобразователя 15, и через время t (формула 1) напряжение на ней достигнет порогового уровня включения тиристора 8. Тиристор включится, начнет пропускать ток в нагрузку и зашунтирует управляемый преобразователь.

Таким образом, на одной полуволне сетевого напряжения одна из емкостей заряжается и с необходимой задержкой включает тиристор, другая емкость разряжается одним из дополнительных транзисторов, включенных в плечо диодного моста, на другой полуволне функции емкостей меняются.

Резисторы R4 и R5 служат для разряда емкостей C1 и C2 (Фиг.3) при отключении устройства от сети.

Управляемый преобразователь напряжения в ток 15 состоит из вторичного источника напряжения (резистор R1, стабилитрон D1 и транзисторы T1, T2 и T3), запитывающего генератора токов (резистор R2, транзисторы T4, T5 и T6, диод D2), собственно преобразователя напряжения в ток (транзисторы T7, T8, резистор R3) и отражательного генератора тока (транзисторы T9, T10). Преобразователь 15 работает следующим образом. На вторичный источник напряжения подается выпрямленное сетевое напряжение (через выпрямительные диоды 9, 10, 11, 12), из которого он формирует напряжение 6.3 В (на эмиттере транзистора T1 относительно вывода 6). Запитывающий генератор задает вытекающий ток входа 6 управляемого преобразователя напряжения в ток коллектором транзистора T5 (диод D2 служит для исключения обратного тока входа, который разряжал бы емкость C3 на Фиг.3.1, когда тиристоры 7 и 8 закрыты и, соответственно, вторичный источник питания не формирует 6.3 В), а также запитывает собственно преобразователь коллекторным током транзистора T6. Собственно преобразователь напряжения в ток состоит из эмиттерного повторителя на транзисторах T7 и T8 (напряжение на эмиттере T8 повторяет напряжение на входе 5), а ток определяется номиналом резистора R3. Отражательный генератор тока преобразует вытекающий коллектор-

ный ток транзистора Т8 в вытекающий коллекторный ток транзистора Т10.

Для нормальной работы УРМ необходимо определить минимальный и максимальный выходной ток управляемого преобразователя напряжения в ток.

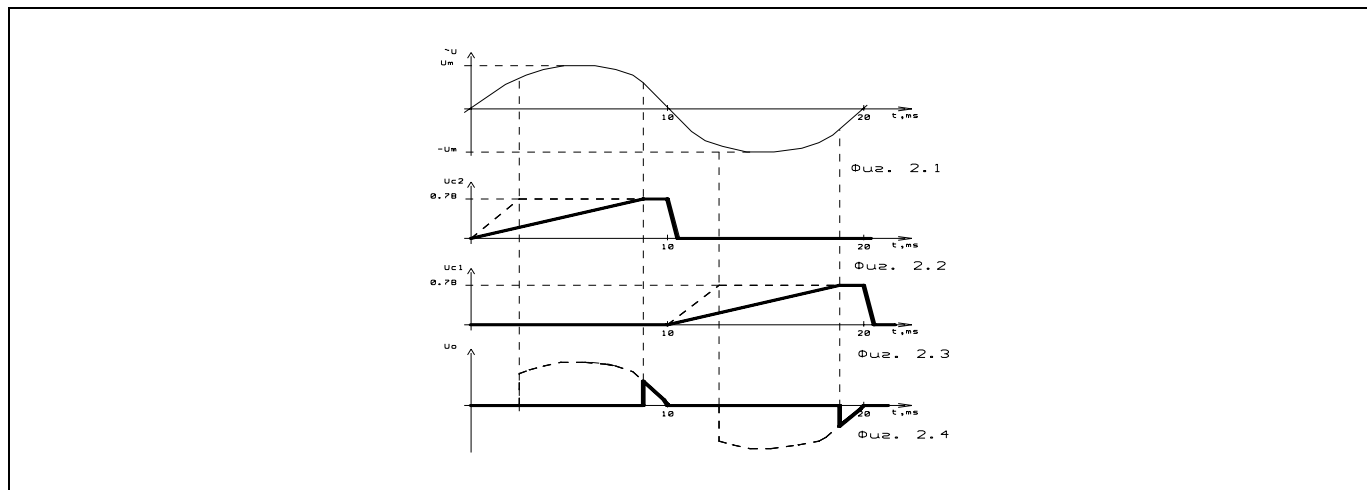
Минимальный ток должен обеспечивать задержку включения тиристора большую, чем полупериод сетевого напряжения. По формуле 1 при $C1 = C2 = 1.0 \text{ мкФ}$, $U_{пор} = 0.7 \text{ В}$, $t = 10 \text{ мсек}$ выходной ток управляемого преобразователя 15 должен быть около 70 мкА.

Максимальный ток будет определять минимальную задержку включения тиристора, которая остается при максимальном уровне управляющего напряжения на входе 5.

При максимальном токе $I_{вых15max}$, например, в 0.7 мА (в 10 раз больше $I_{вых15min}$) задержка включения будет в 10 раз меньше полупериода, т.е. около 1 мсек.

На Фиг.2.1 представлена временная диаграмма сетевого напряжения. На Фиг.2.2 показана временная диаграмма изменения напряжения на емкости С2, на Фиг.2.3 - изменение напряжения на емкости С1. Для времени T_+ и T_- соответствует величина тока управления I (жирная линия), для времени T_+' и T_-' - величина тока управления I' (тонкая линия), причем $T_+ > T_+'$, $T_- > T_-'$ и, соответственно, $I < I'$.

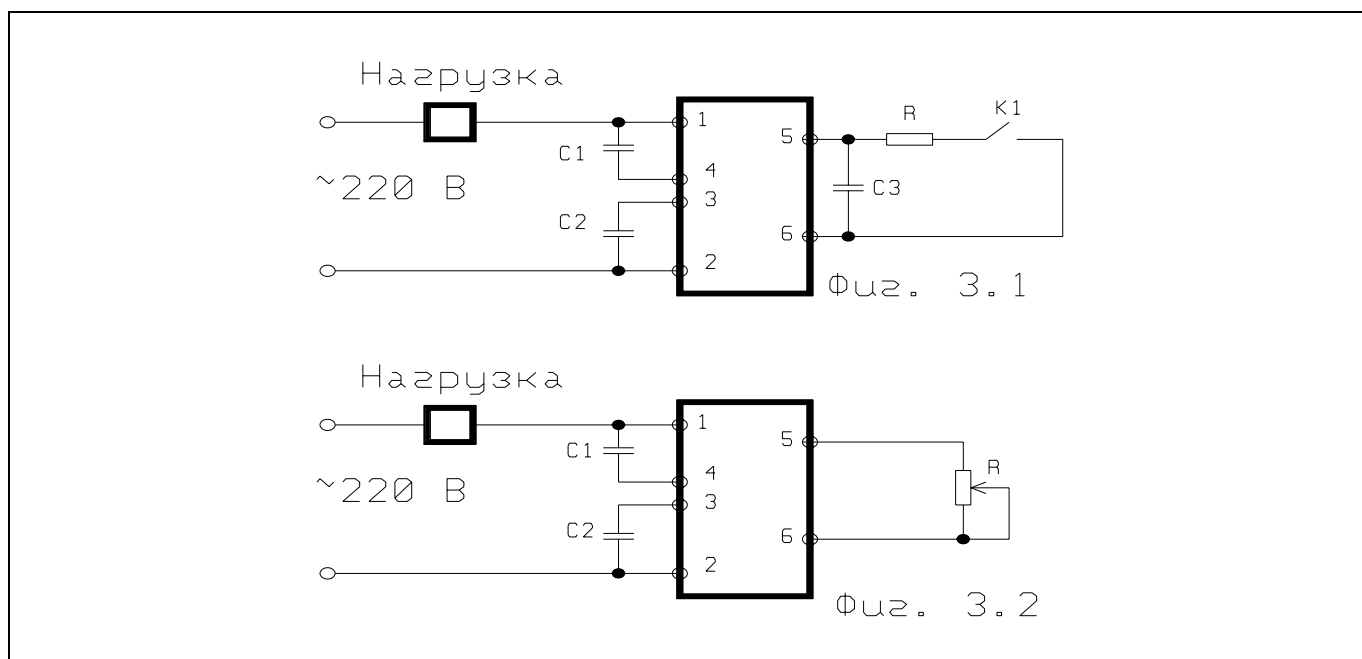
На Фиг.2.4 показана временная диаграмма напряжения на нагрузке для двух величин управляющих токов I и I' .



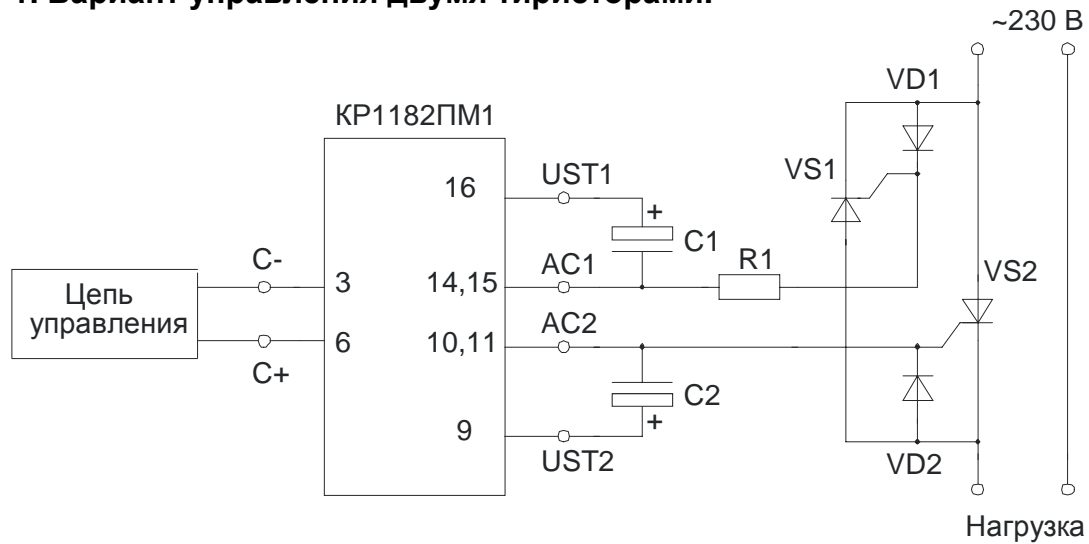
На Фиг.3.2 представлена схема практического включения УРМ, обеспечивающая регулировку мощности при работе на активную (электрическая лампа) и индуктивную (электродвигатель вентилятора) нагрузки.

На Фиг.3.1 представлена схема практического включения УРМ, позволяющая плавно включать и выключать электрическую лампу. Процесс включения будет происходить следующим образом. При размыкании ключа К1 емкость С3 будет плавно заряжаться от некоторого минимального напряжения до максимального (эти уровни определяются вытекающим током входа управляемого преобразователя и номиналом резистора R). При этом плавно увеличивается выходной ток управляемого преобразователя 15 и, соответственно, с каждым пе-

риодом уменьшается задержка включения тиристоров 7 и 8. Это обеспечивает плавное нарастание мощности, пропускаемую в нагрузку. Время плавного включения регулируется изменением емкости С3 и составляет от десятых долей секунды (для защиты лампы от перегорания) до нескольких секунд (визуальное восприятие плавности). В процессе плавного включения при замыкании ключа К1 емкость будет разряжаться с постоянной времени, определяемой разницей между постоянной времени разряда емкости С3 через резистор R и постоянной времени заряда вытекающим током входа управляемого преобразователя, что тоже для визуального восприятия плавности выключения может составлять несколько секунд.

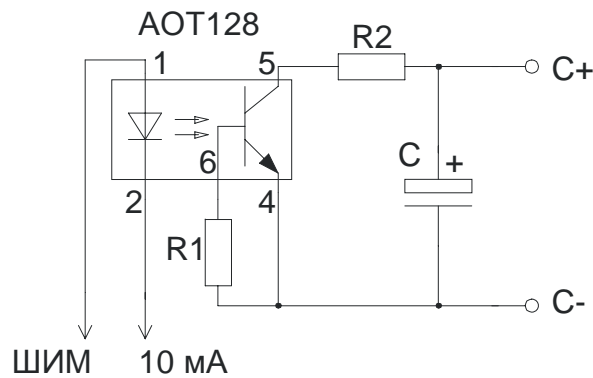


1. Вариант управления двумя тиристорами.



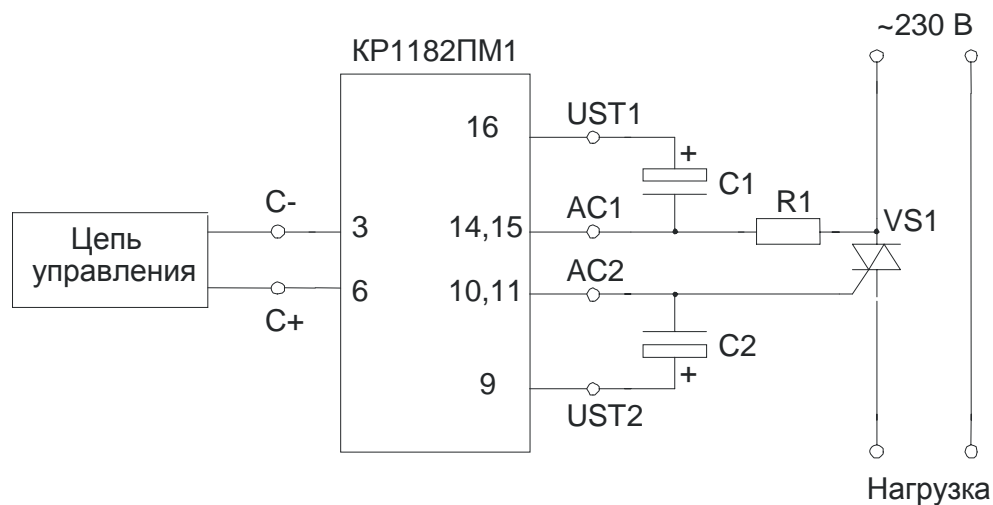
$C1, C2 = 1,0 \text{ мкФ} / 16 \text{ В}$; $R1 = 270 \text{ Ом}$; $VD1, VD2 \text{ КД}258\text{А}$; $VS1, VS2 \text{ Т}122\text{-}20\text{-}6$.

2. Вариант цепи управления с дистанционным регулированием ШИМ сигналом (ток 10мА) и плавный пуск.



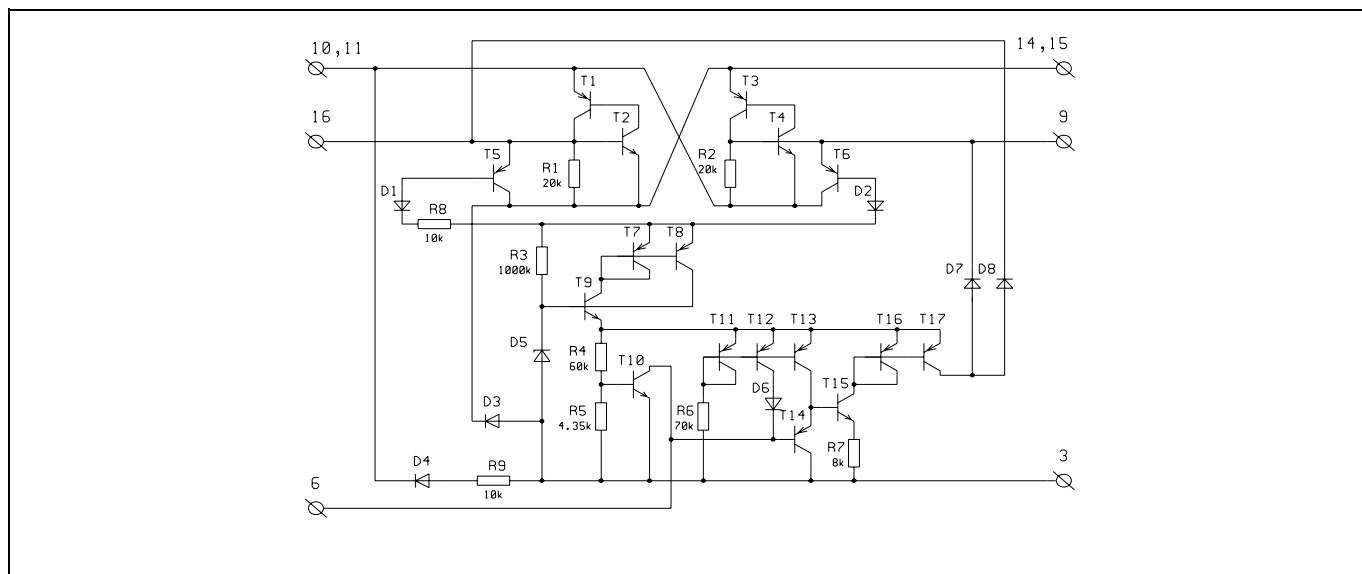
$C = 47 \div 220 \text{ мкФ} / 16 \text{ В}$; $R1 = 56 \text{ кОм}$; $R2 = 0 \div 15 \text{ кОм}$.

3. Вариант управления симистором.



$C1, C2 = 1,0 \text{ мкФ} / 16 \text{ В}$; $R1 = 680 \text{ Ом}$; $VS1 \text{ ТС}106\text{-}10\text{-}6$.

СХЕМА ЭЛЕКТРИЧЕСКАЯ ПРИНЦИПАЛЬНАЯ



В дополнение к описанной выше электрической схеме следует отметить здесь наличие защитных резисторов R8 и

R9 в диодном мосте и транзистор тепловой защиты T10, использующий опорное напряжение с делителя R4, R5.

Производитель : ЗАО «НТЦ СИТ»

По вопросам поставки обращайтесь:
«ТЭК», Санкт-Петербург,
тел: +7(812)970-20-00, 716-38-00

www.tec.org.ru E-mail: sale@tec.org.ru